

پمپ مدل KPM50 از مدل پمپ های سانتریفیوژ با پروانه برنجی می باشد که بواسطه استفاده از تکنولوژی اسپیسرهای استیل در دو طرف پروانه مشکلات عدم راه اندازی پمپ به علت زنگ زدگی سطوح چدنی مرتفع گردیده است.

این پمپ با توان موتور نیم اسب فشار مناسبی ایجاد کرده و برای مصارف خانگی و صنعتی مناسب و قابل استفاده است. برای عملکرد درست پمپ می بایست مایع ورودی تمیز و عاری از ماسه و ناخالصی های دیگر باشد. لذا استفاده از فیلتر در ورودی پمپ توصیه می شود.



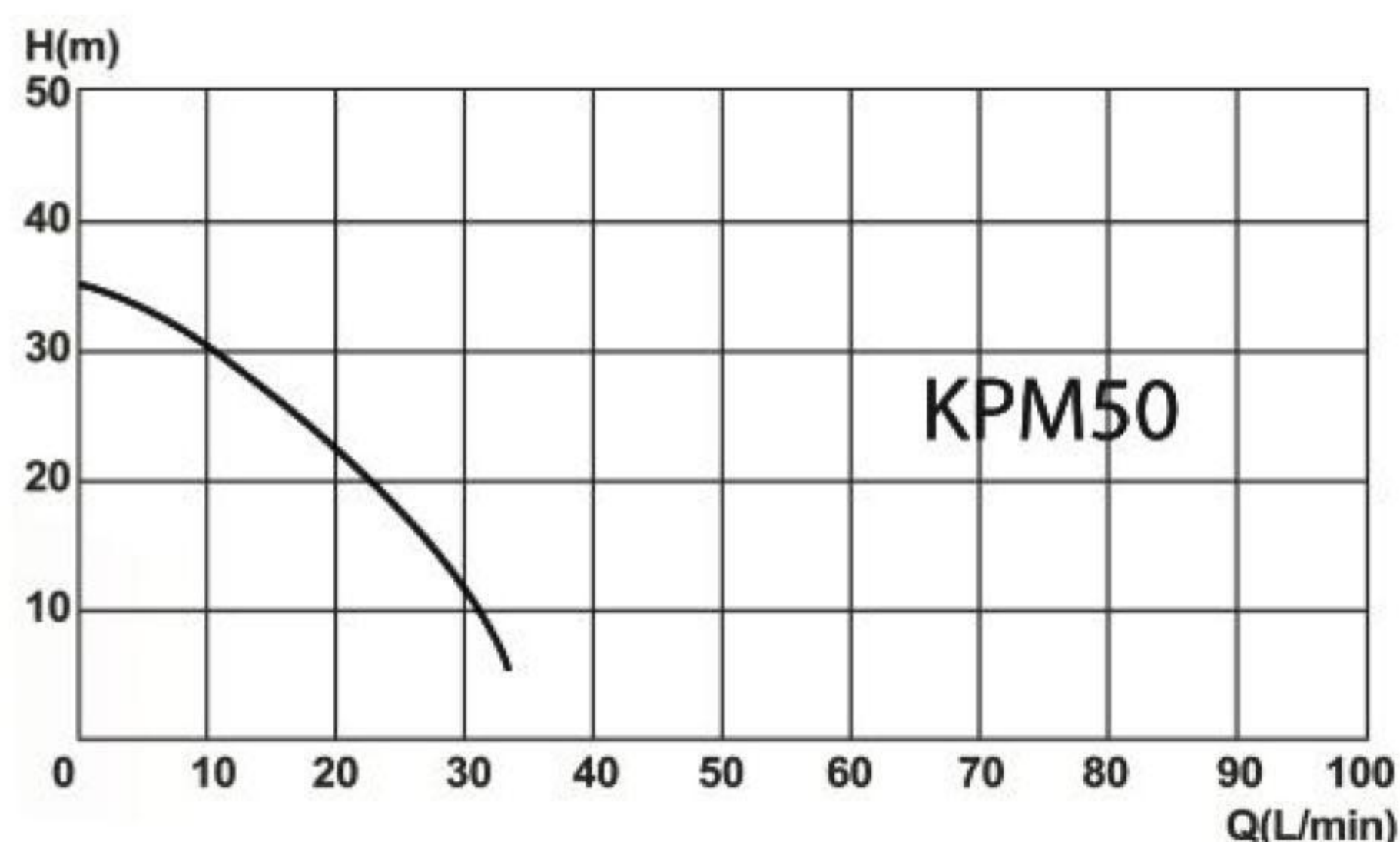
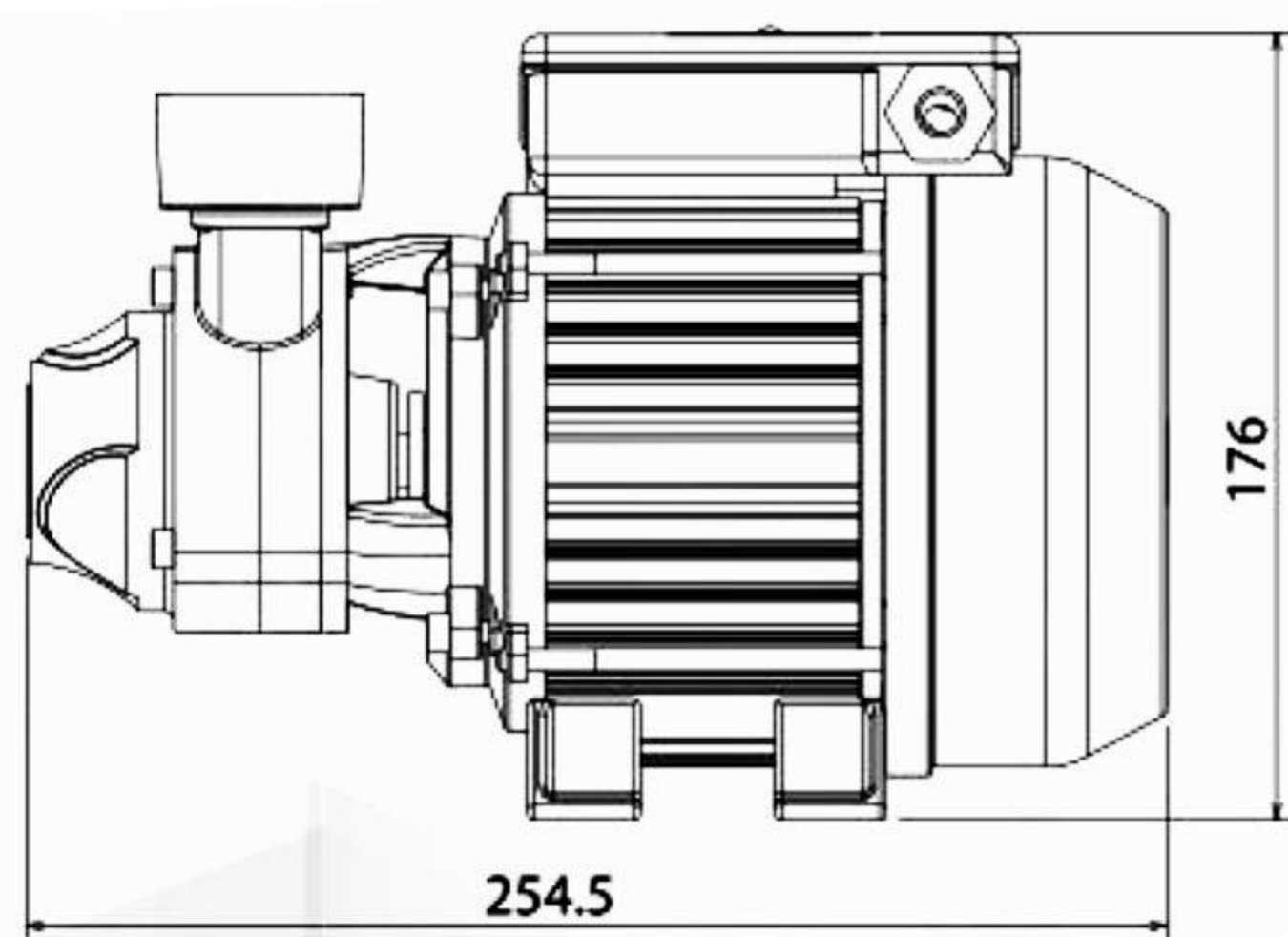
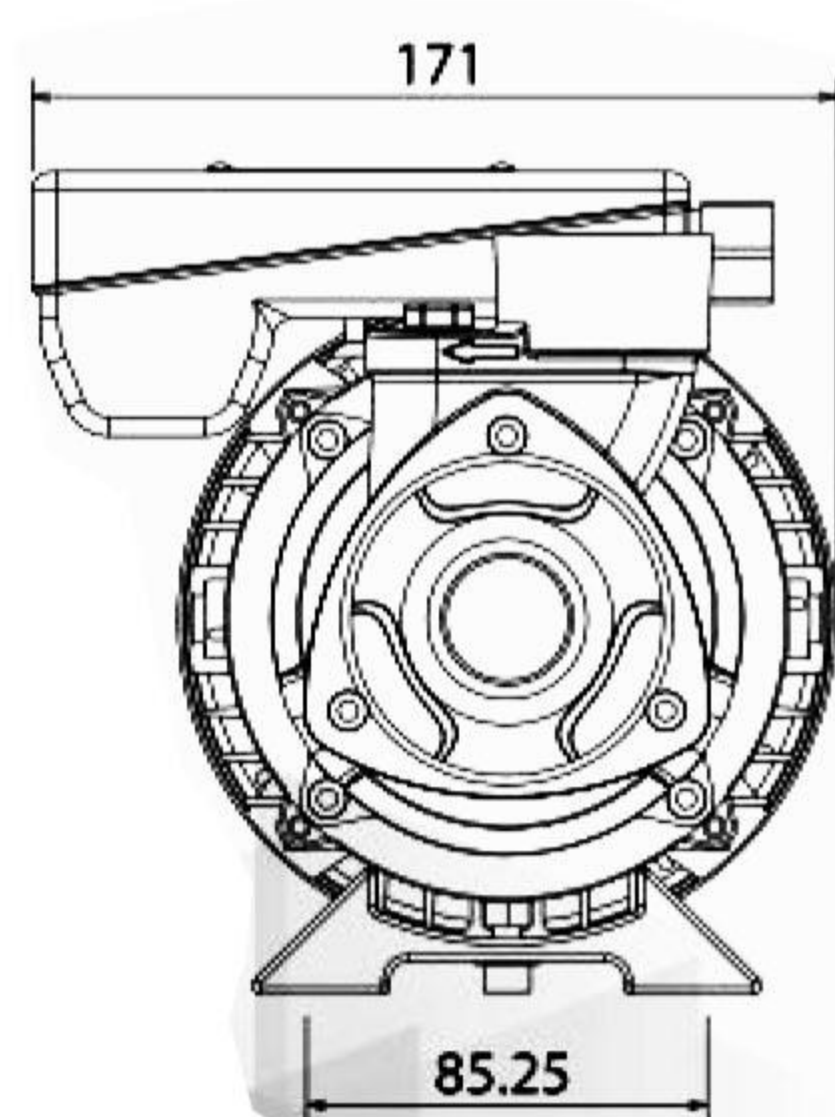
ویژگی های ساختار موتور

- الکتروموتور: تک فاز دوپل القایی 230V / 50HZ / 2850rpm / 1ϕ
- توان موتور: 0.5HP/375W
- کلاس حرارتی عایق ها: B
- درجه حفاظت: IP44
- خازن: 500VAC/10MF



خدمات پس از فروش

- ۱۸ ماه گارانتی تعویض
- ۱۰ سال خدمات پس از فروش



ویژگی های ساختار پمپ

- بدنه پمپ: چدن + اسپیسر استیل
- براکت پمپ: چدن + اسپیسر استیل
- پروانه: برنج
- شفت پمپ: استیل نگیر SS304
- سیل مکانیکی: سرامیک/گرافیت/NBR



شرایط کاری

- رعایت موارد فنی هنگام نصب پمپ
- حداکثر دمای مجاز محیط کار 50 درجه سانتیگراد
- حداکثر دمای مجاز سیال مصرفی 60 درجه سانتیگراد
- رعایت ظرفیت مکش مناسب در دبی های کم و زیاد

Technical Data

Model	Power		μf	Q	0	5	10	20	30	33	Weight Kg	Ampere Max
	Hp	Kw										
KPM50	0.5	0.37	10	H	35	33	30	22	11	5	6	1.5