

پمپ مدل CM100 از مدل پمپ های سانتریفیوژ تک پروانه است که در زمان کار بسیار کم صدا و مناسب برای استفاده داخل منازل و کاربرد های صنعتی و ساختمانی می باشد.



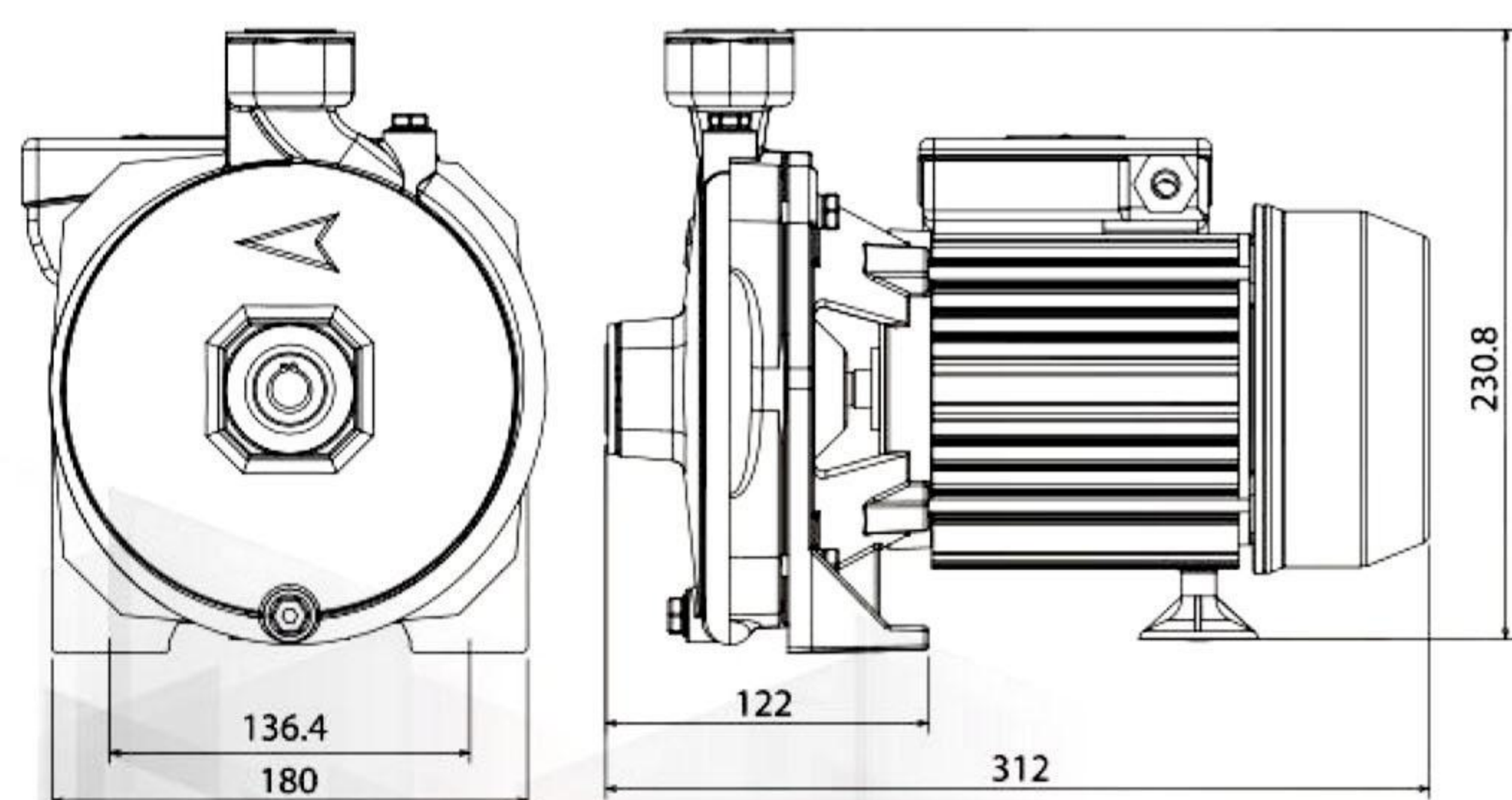
### ویژگی های ساختار موتور

- الکتروموتور: تک فاز دوپل القایی 230V / 50HZ / 2850rpm / 1ϕ
- توان موتور: 750W-1HP
- کلاس حرارتی عایق ها: B
- درجه حفاظت: IP44
- خازن: 500VAC/20MF



### خدمات پس از فروش

- ۱۸ ماه گارانتی تعویض
- ۱۰ سال خدمات پس از فروش



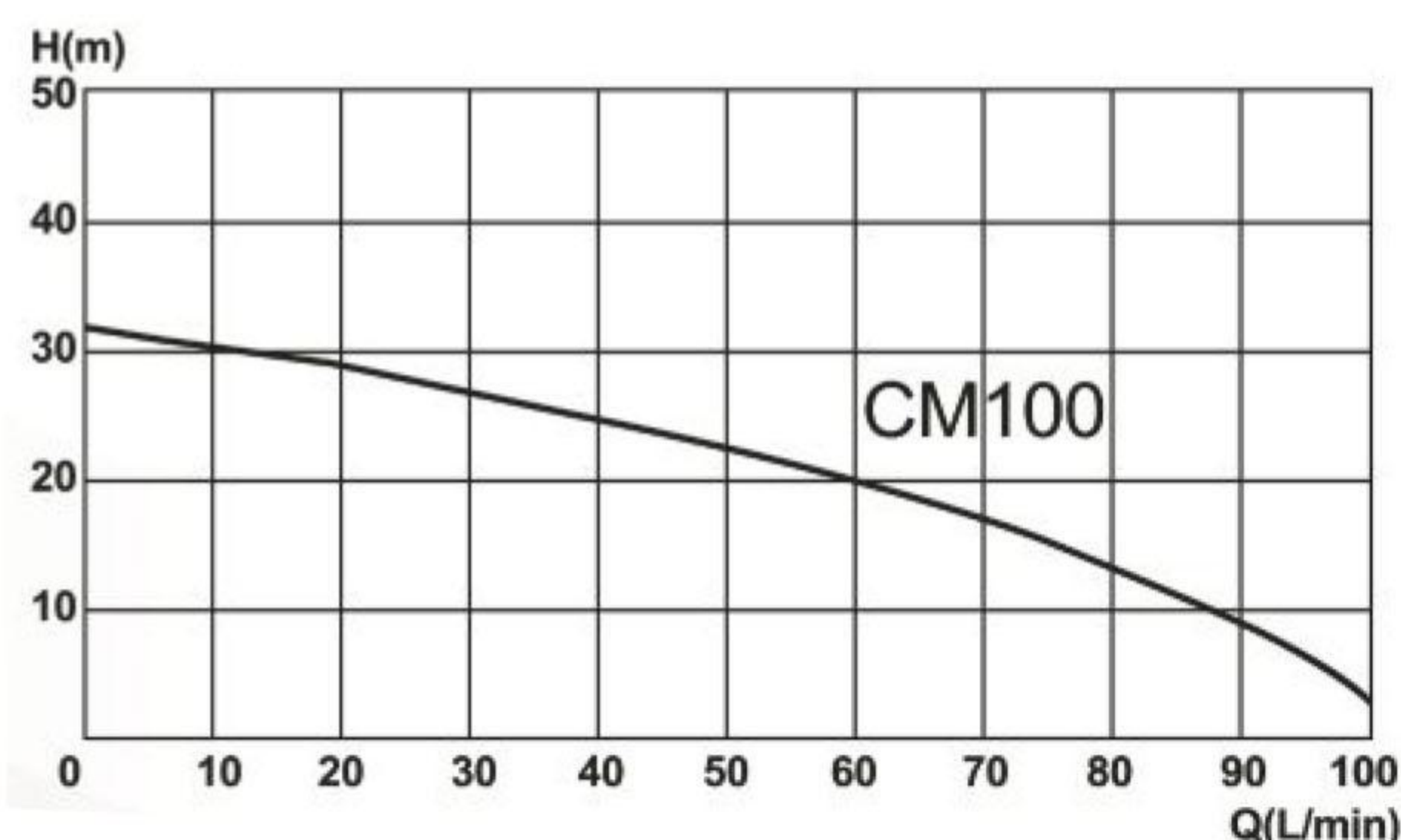
### ویژگی های ساختار پمپ

- بدنه پمپ: چدن
- براکت پمپ: چدن
- پروانه: استیل نگیر SS304
- شفت پمپ: استیل نگیر SS304
- سیل مکانیکی: سرامیک/گرافیت/NBR



### شرایط کاری

- رعایت موارد فنی هنگام نصب پمپ
- حداکثر دمای مجاز محیط کار 50 درجه سانتیگراد
- حداکثر دمای مجاز سیال مصرفی 60 درجه سانتیگراد
- رعایت ظرفیت مکش مناسب در دبی های کم و زیاد



### Technical Data

Model	Power		μf	Q	0	20	40	60	70	80	90	Weight Kg	Ampere Max
	Hp	Kw											
CM100	1	0.75	20	H	33	28	25	20	18	14	9	13.5	5.8