

ELETTROPOMPE SOMMERSE CON TRITURATORE
CUTTING SUBMERSIBLE PUMPS



ACCESSORIO
ACCESSORY

1"½ 150- 200- 300
2" 500- 750

VEDI SCHEMA
SEE SCHEME pag. 222-223



INCLUSO NEL
MODELLO
MONOFASE
INCLUDED
IN THE
SINGLE-PHASE
MODEL



INCLUSO NEI MODELLI
MONOFASE
INCLUDED IN THE
SINGLE-PHASE MODELS

APPLICAZIONI

Elettropompa con girante immersa di tipo multicanale aperta con sistema di triturazione in aspirazione. Particolarmente indicata in presenza di lunghe fibre filamentose o fibrose, di corpi solidi distruttibili anche di grandi dimensioni, nel trattamento di liquidi biologici e di acque di origine civile.

APPLICATION

Electric pump with plunged impeller, this impeller is multi-pipe, open, with a cutting system in the suction. It is particularly suitable in presence of long, filamentous or fibrous fibres, of destroyable solids also of big dimensions and in biologic liquids or in civil waters.

LIMITI D'IMPIEGO

- Temperatura liquido fino a 35°C (per un uso domestico secondo EN 60335-2-41)
- Temperatura max. liquido: 40°C (per altri impieghi)
- Massima profondità d'immersione 10 mt. (per un uso domestico secondo EN 60335-2-41)
- Livello min. d'aspirazione 125 mm
- Servizio continuo

OPERATING CONDITIONS

- Liquid temperature up to 35°C (for home use according to EN 60335-2-41)
- Temperature max. liquid: 40°C (for other uses)
- Maximum immersion depth 10 mt. (for home use according to EN 60335-2-41)
- Min. suction level 125 mm
- Continuous duty

MOTORE

- Monofase 230V-50Hz (con galleggiante)
- Trifase 230/400V-50Hz
- Isolamento Classe F
- Protezione IP 68
- Protettore termico
- Condensatore esterno (TPT 150)

MOTOR

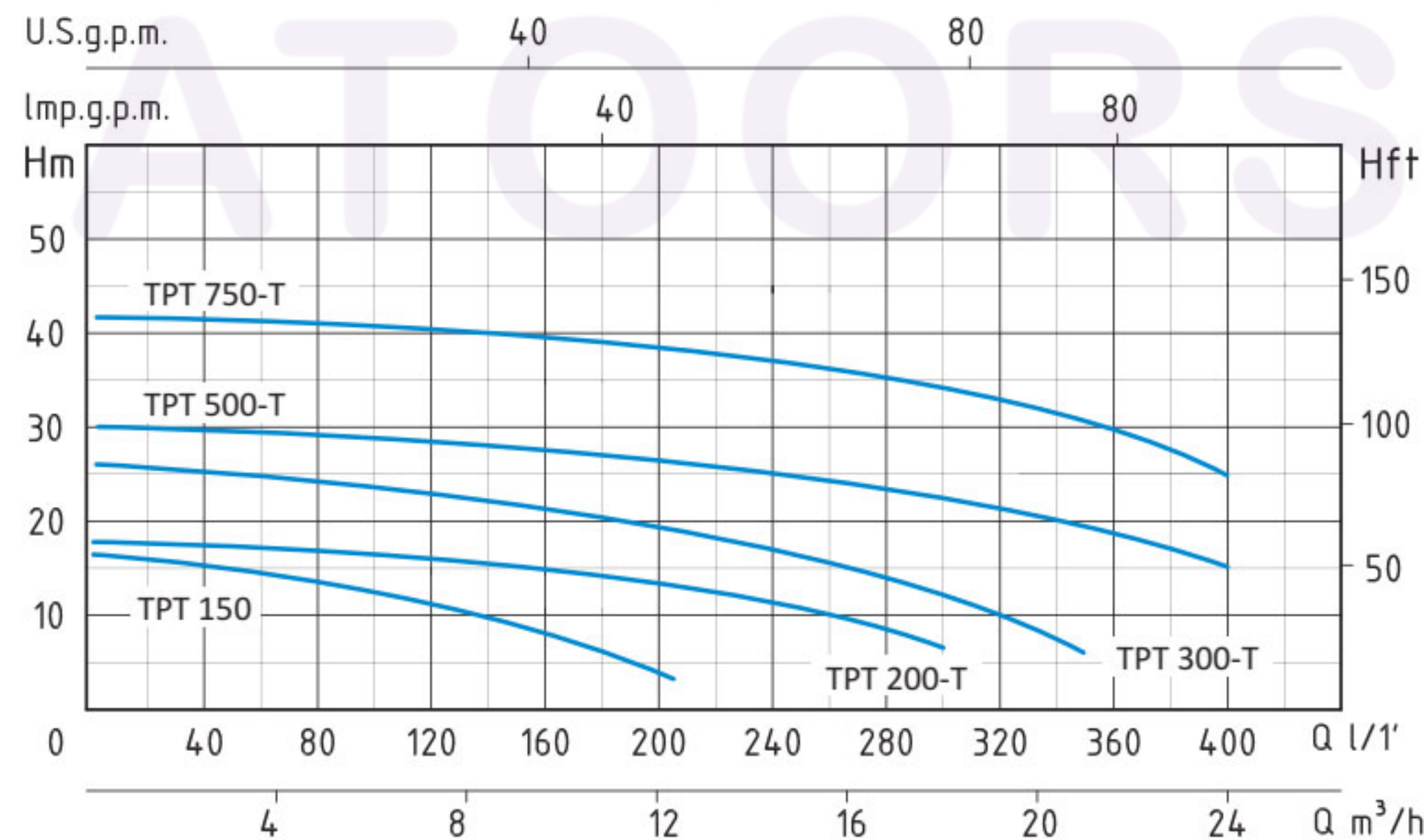
- Single-phase 230V-50Hz (with floater)
- Three-phase 230/400V-50Hz
- Insulation Class F
- Protection IP 68
- Thermic protection
- External capacitor (TPT 150)

MATERIALI

- Corpo motore Ghisa
- Corpo pompa Ghisa
- Girante Ghisa
- Albero motore Acciaio Inox AISI 304
- Trituratore Acciaio Inox AISI 304
- Doppia tenuta meccanica in camera d'olio Ceramica/Grafite/NBR
- Silicio/Silicio/NBR

MATERIALS

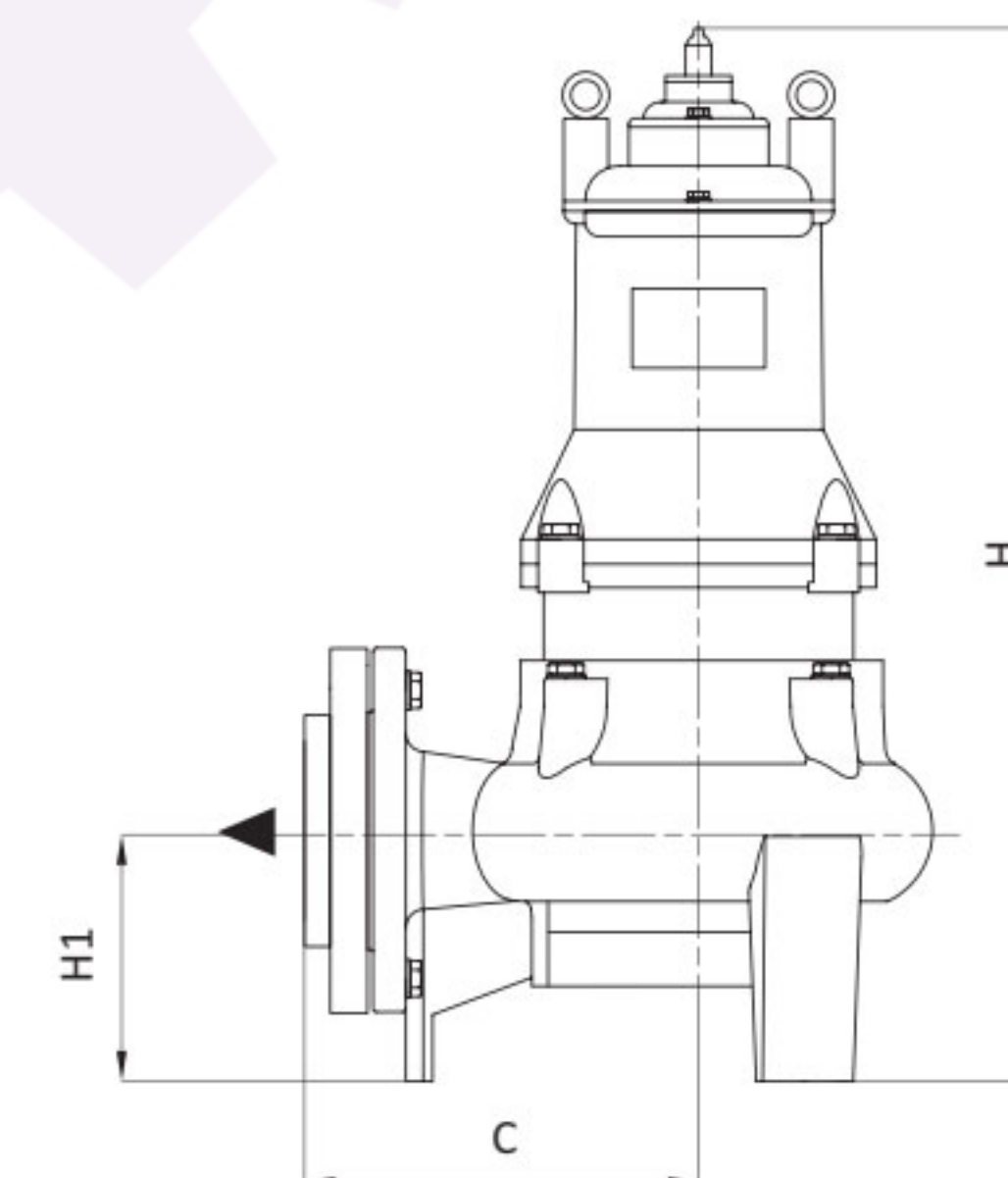
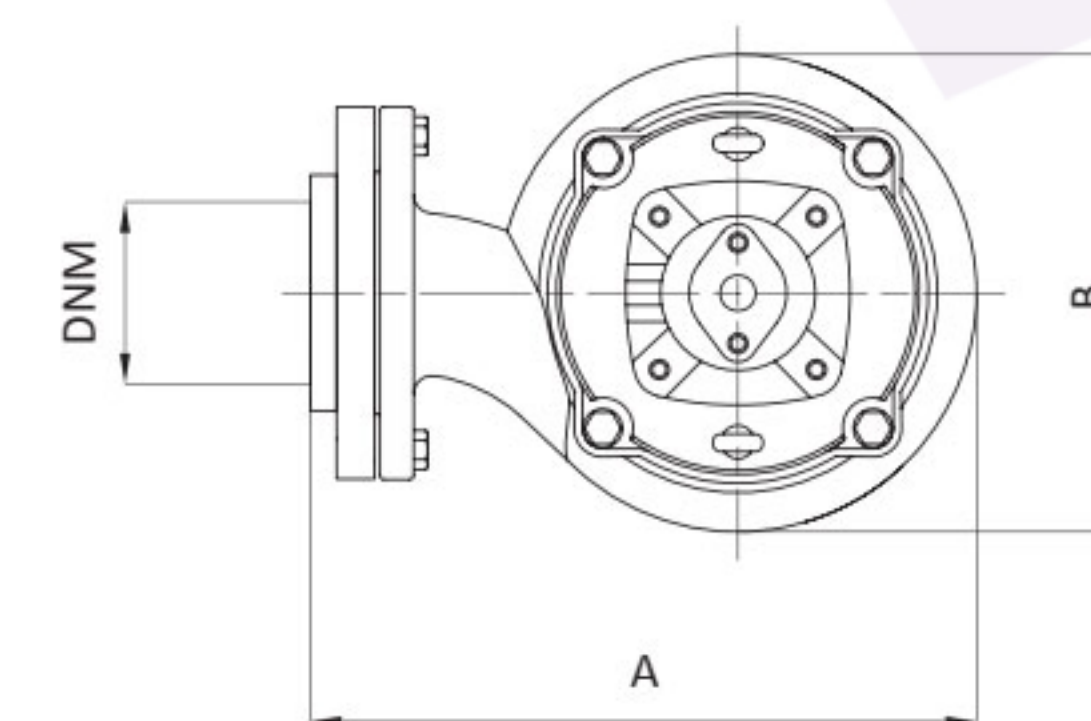
- Motor body Cast Iron
- Pump body Cast Iron
- Impeller Cast Iron
- Shaft with rotor Stainless Steel AISI 304
- Cutting Stainless Steel AISI 304
- Double mechanical seal in oil chamber Ceramic/Graphite/NBR
- Silicon/Silicon/NBR



GIRANTE - IMPELLER



TRITURATORE - CUTTING



TPT - 50 HZ - 1 PHASE / 3 PHASE

TIPO TYPE	POTENZA NOMINALE NOMINAL POWER	AMPERE		Q = PORTATA - CAPACITY																												
		P2		Monofase Single-phase	Trifase Three-phase	Prevalenza manometrica totale in m.C.A. - Total head in meters w.c.																										
Monofase Single-phase	Trifase Three-phase	HP	kW			m³/h	0	3	6	9	12	15	18	21	24	27	lt/1'	0	50	100	150	200	250	300	350	400	450					
TPT 150	TPT 200-T	1,5	1,1	6,5	3,7	H (m)	17	15	12	9	5																					
							18	17	16	15	13	10,5	7																			
							26,5	25,5	24,5	23	21	18	14	6																		
							30	29	28	27	25,8	24	22	19	15	9																
							42	41,4	41	40	39	38	36	33	25	10																

TPT - 50 HZ - 1 PHASE / 3 PHASE

TIPO TYPE	DIMENSIONI mm - DIMENSIONS mm	DIMENSIONI DIMENSIONS mm			CAVO CABLE	PESO WEIGHT						
		P	L	H								
Monofase Single-phase	Trifase Three-phase	A	B	C	H	H1	DNM	CAVO CABLE	P	L	H	Kg
TPT 150		212	165	130	495	85	1"½	10 mt H07RNF	235	220	535	32
	TPT 200-T	245	200	150	525	90	1"½	10 mt H07RNF	240	285	630	38
	TPT 300-T	245	200	150	545	90	1"½	10 mt H07RNF	240	285	630	43
	TPT 500-T	255	205	155	610	100	2"	10 mt H07RNF	260	305	720	56
	TPT 750-T	270	220	160	635	100	2"	10 mt H07RNF	280	315	750	70