

ELETTROPOMPE CENTRIFUGHE
GIRANTE APERTA



OPEN IMPELLER
CENTRIFUGAL PUMPS



APPLICAZIONI

Elettropompe centrifughe girante aperta a bassa prevalenza con alti valori di portata.
Adate per pompare acque pulite o liquidi moderatamente carichi di impurità, purchè non aggressivi per i materiali costruttivi della pompa.
Adate negli impianti di irrigazione, nel giardino, in agricoltura e negli impianti industriali.

APPLICATION

Open impeller centrifugal pumps for flow irrigation systems with high flow rates.
Suitable to pump clean water or non-aggressive liquids charged with small solid impurities.
To be used in flow irrigation systems in gardening and agriculture and in industrial fittings.

LIMITI D'IMPIEGO

- Temperatura liquido fino a 35°C (per un uso domestico secondo EN 60335-2-41)
- Temperatura max. liquido: 90°C (per altri impieghi)
- Temperatura ambiente fino a 40° C
- Altezza d'aspirazione manometrica fino a 8 mt.
- Servizio continuo

OPERATING CONDITIONS

- Liquid temperature up to 35°C (for home use according to EN 60335-2-41)
- Temperature max. liquid: 90°C (for other uses)
- Ambient temperature up to 40°C
- Total suction lift up to 8 mt.
- Continuous duty

MOTORE

- Monofase 230V-50Hz
- Trifase 230/400V-50Hz
- Motore elettrico ad induzione a 2 poli (n = 2850 min⁻¹)
- Isolamento Classe F
- Protezione IP 44

MOTOR

- Single-phase 230V-50Hz
- Three-phase 230/400V-50Hz
- Two-Pole induction motor (n = 2850 min⁻¹)
- Insulation Class F
- Protection IP 44

MATERIALI

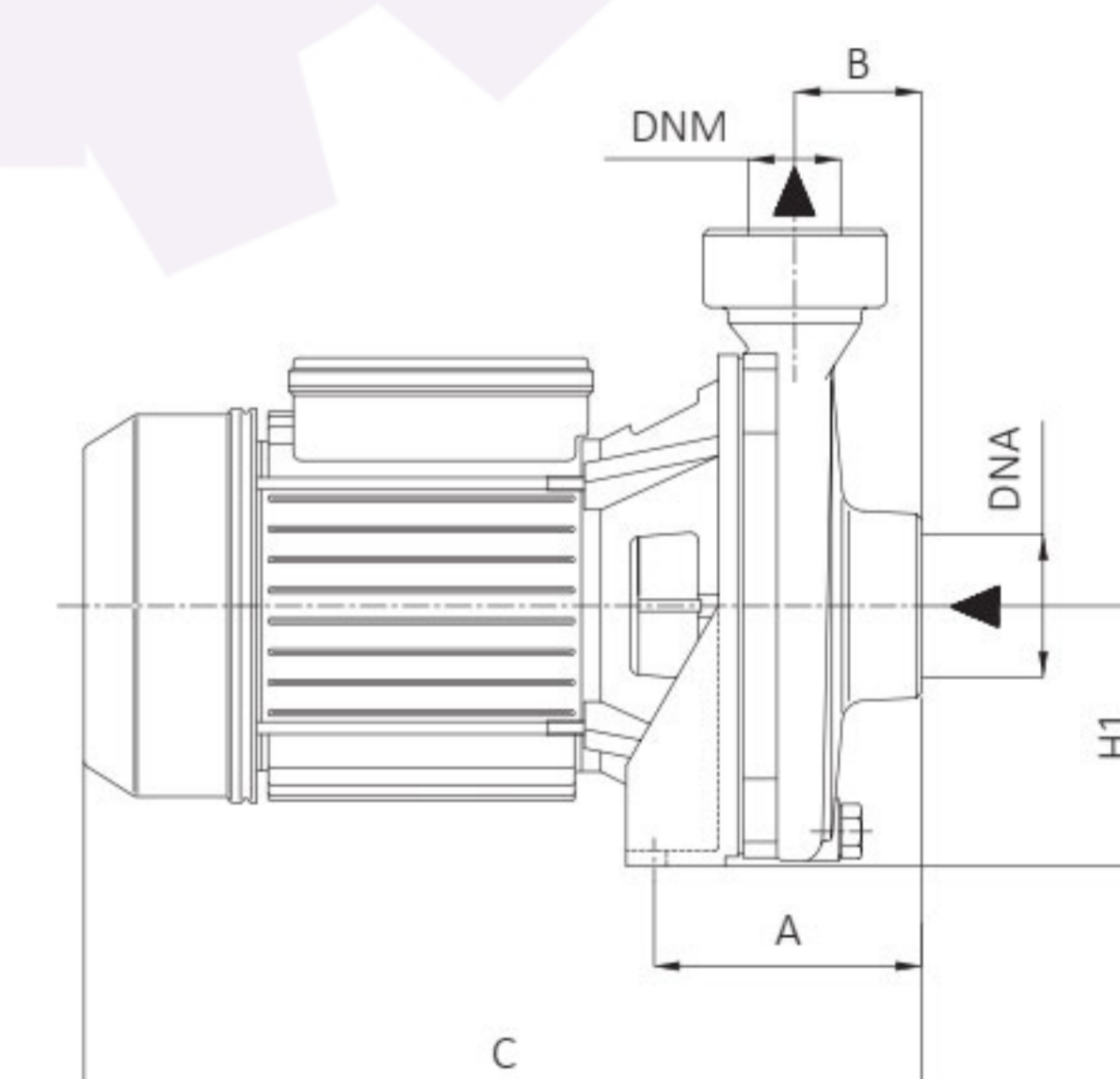
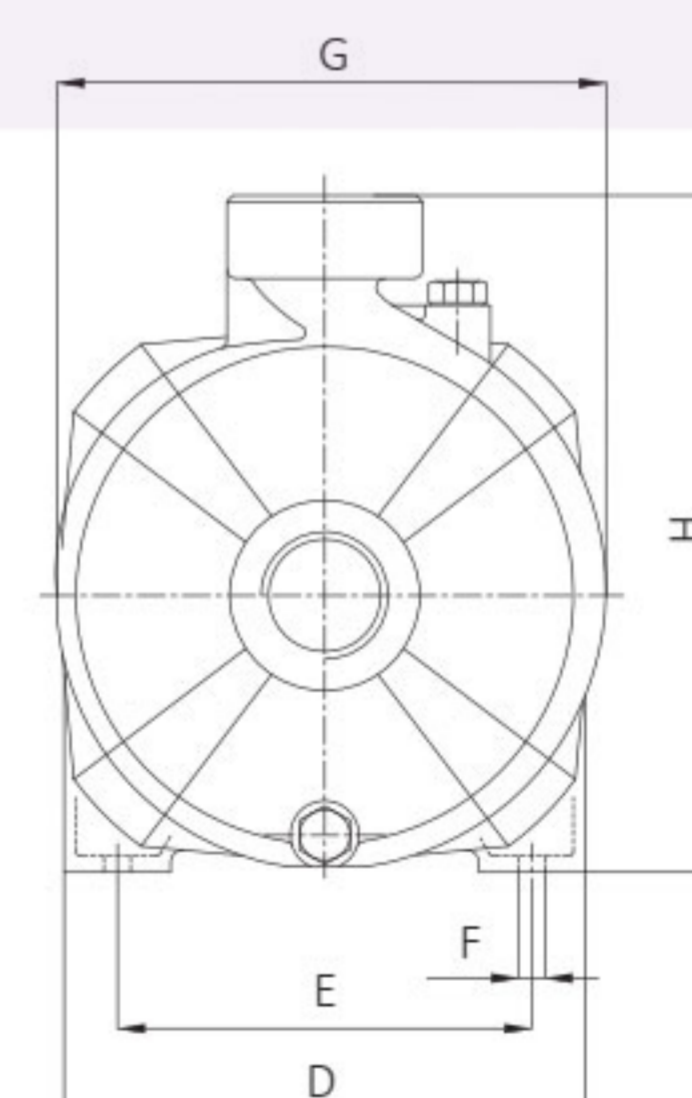
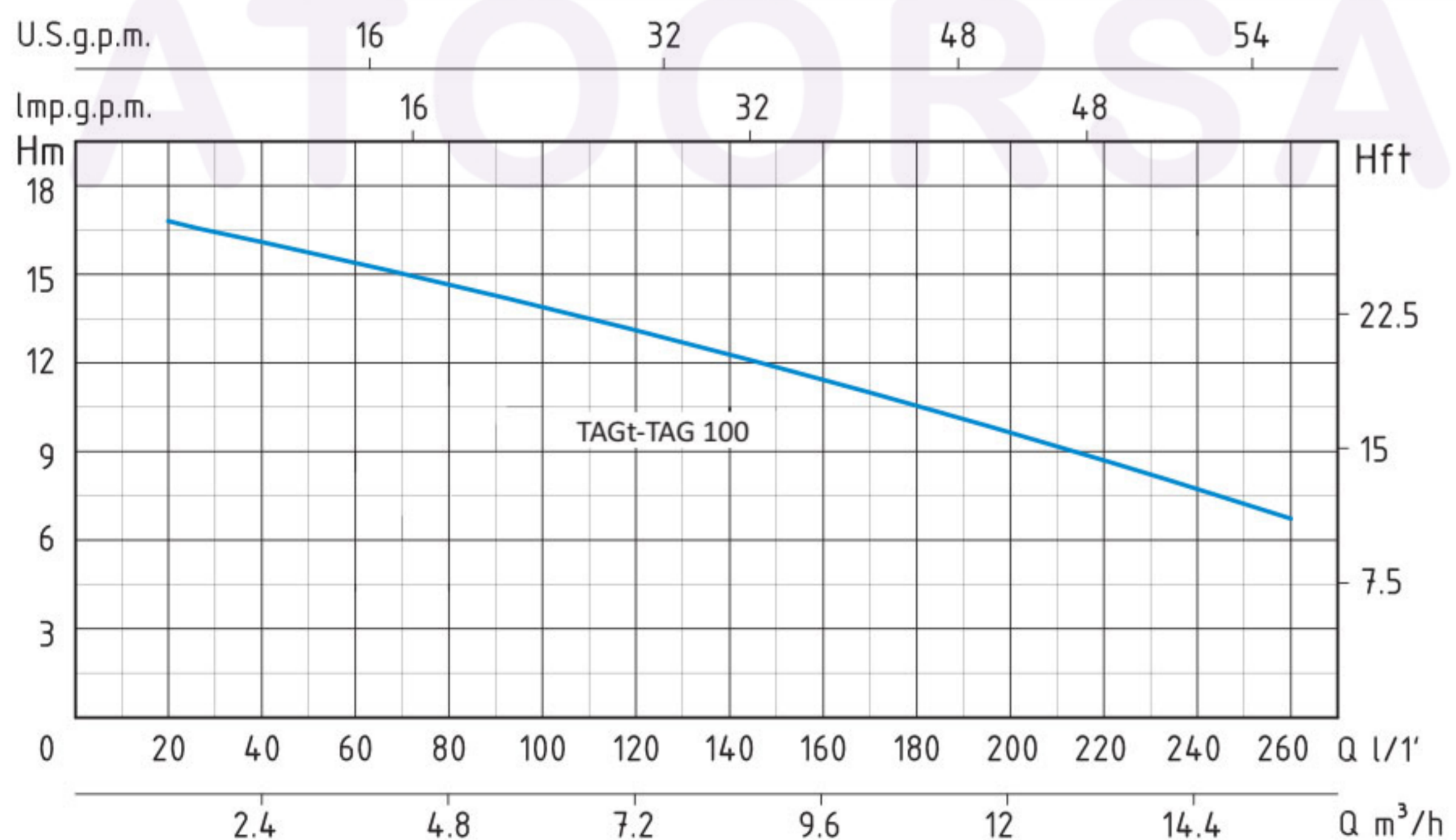
- Corpo pompa
- Supporto motore
- Girante
- Albero motore
- Tenute meccaniche

- Ghisa
- Ghisa
- Ottone
- Acciaio Inox AISI 304
- Ceramica/Grafite/NBR

MATERIALS

- Pump body
- Motor Support
- Impeller
- Shaft with rotor
- Mechanical seal

- Cast Iron
- Cast Iron
- Brass
- Stainless Steel AISI 304
- Ceramic/Graphite/NBR



TAG - 50 HZ - 1 PHASE / 3 PHASE																
TIPO TYPE		POTENZA NOMINALE NOMINAL POWER		POTENZA ASSORBITA INPUT POWER	AMPERE		Q = PORTATA - CAPACITY									
Monofase Single-phase	Trifase Three-phase	P2		P1	Monofase Single-phase	Trifase Three-phase	Q = PORTATA - CAPACITY									
		HP	kW	kW			m³/h	1,2	2,4	3,6	4,8	6	7,2	8,4	10,2	13,2
TAG 100	TAGt 100	1	0,75	1	4,5	1,7	16,6	16	15,2	14,8	13,7	13	12,2	10,5	8,8	7

TIPO TYPE		DIMENSIONI mm - DIMENSIONS mm												DIMENSIONI DIMENSIONS mm			PESO WEIGHT
Monofase Single-phase	Trifase Three-phase	A	B	C	D	E	F	G	H	H1	DNA	DNM	P	L	H	Kg	
		TAG 100	TAGt 100	128	44	311	182	144	10	182	232	94	1" 1/2	1" 1/2	206	348	257